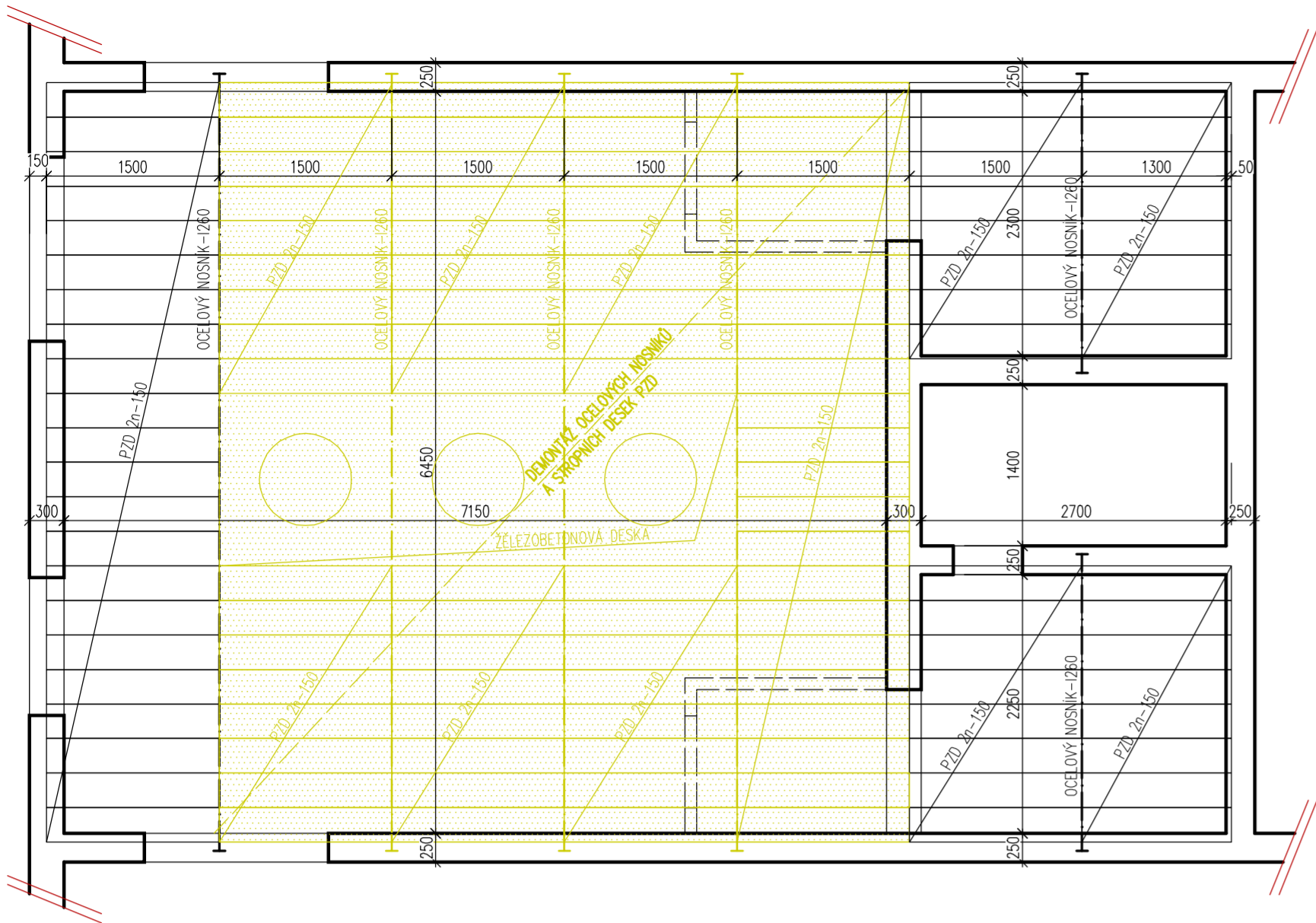
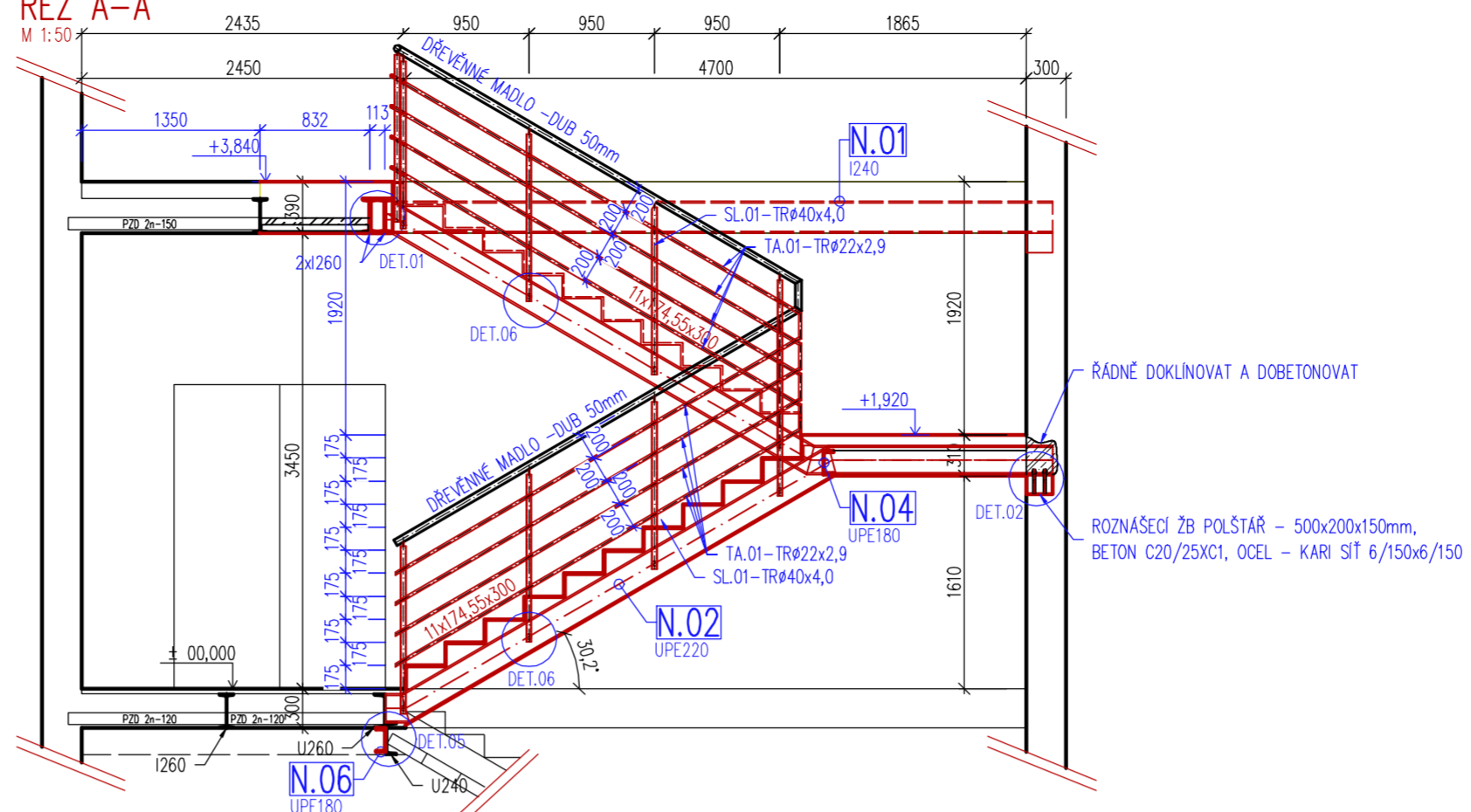


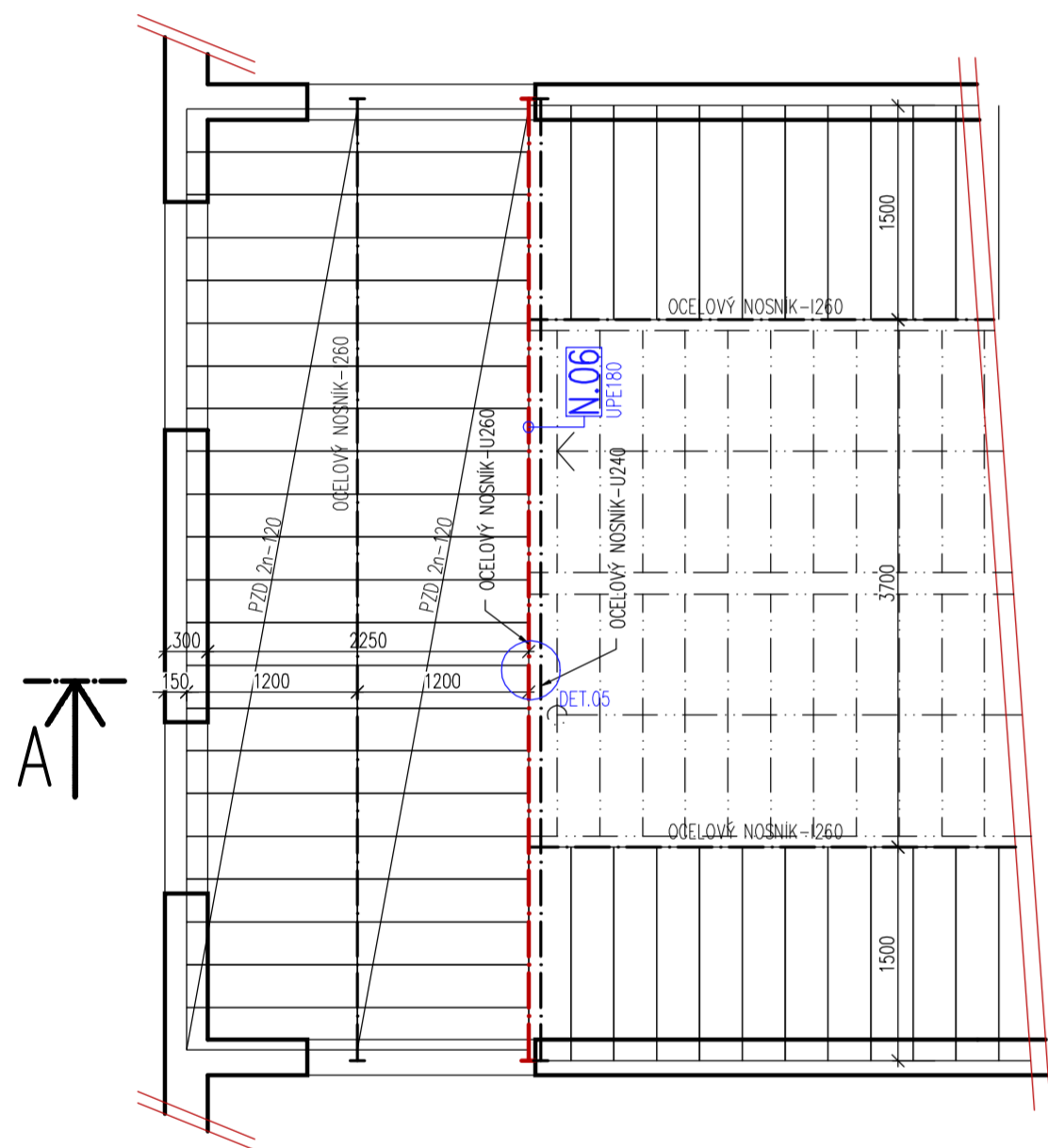
PŮDORYS – STÁVAJÍCÍ STAV – BOURACÍ PRÁCE – STROP NAD 2.NP +3,840
M 1:50



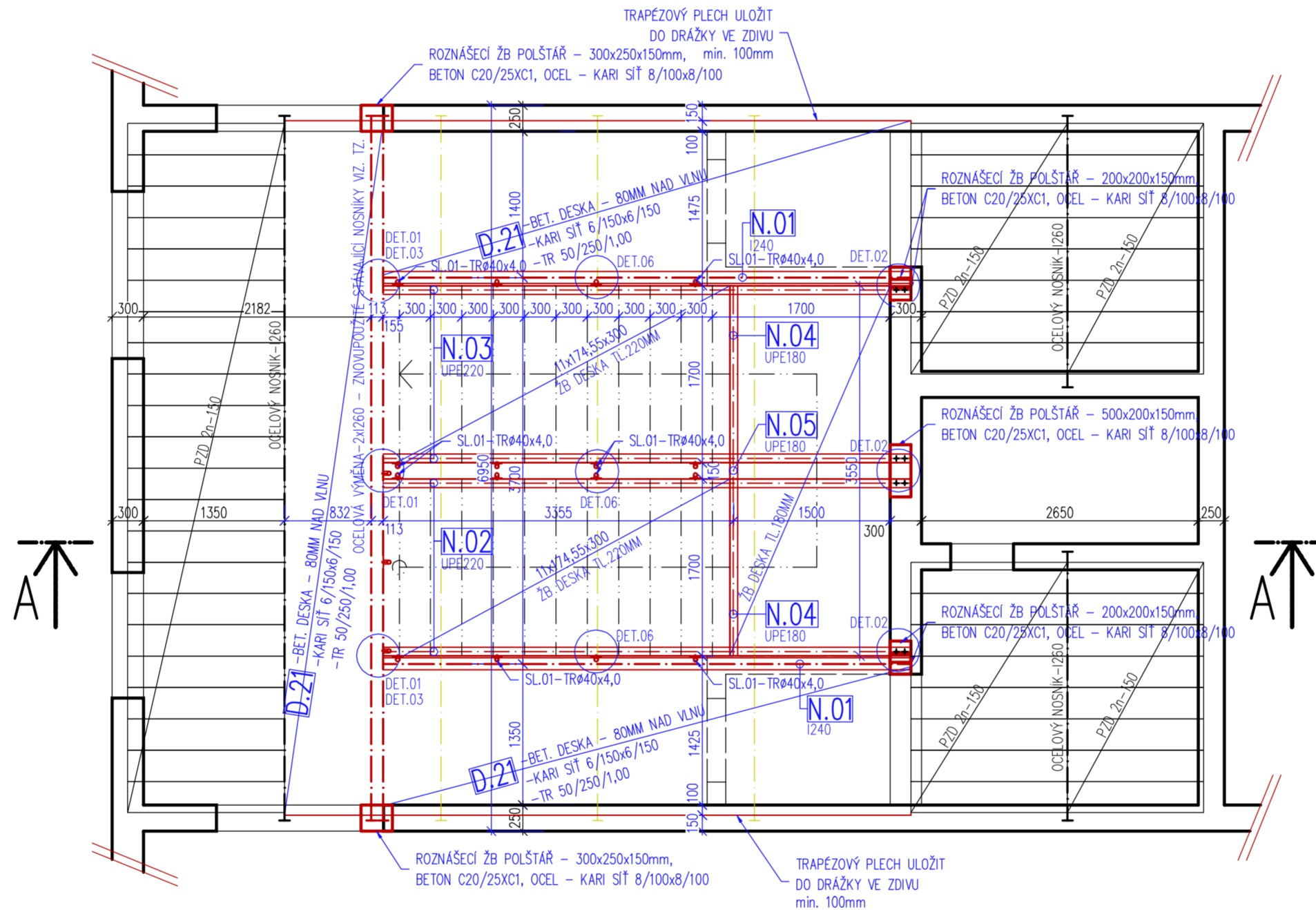
ŘEZ A-A
M 1:50



PŮDORYS – NAVRHOVANÝ STAV – VÝŘEZ STROPU NAD 1.NP +0,000
M 1:50



PŮDORYS – NAVRHOVANÝ STAV – STROP NAD 2.NP +3,840
M 1:50



LEGENDA MATERIÁLŮ:

- BOURANÉ KONSTRUKCE
- STÁVAJÍCÍ KONSTRUKCE
- NAVRHOVANÉ KONSTRUKCE

VÝPIS MATERIÁLU – OCELOVÉ KONSTRUKCE

OZN.	Ø	DĚLKA	PLOCHA	POČET	JEDN. VÁHA	VÁHA CELKEM
[-]	[-]	[mm]	[m ²]	[ks]	[kg/bm]	[kg]
N.01	I 240	5070		2	36,19	366,95
N.02	UPE 220	5560		2	26,60	295,79
N.03	UPE 220	5560		2	26,60	295,79
N.04	UPE 180	1690		2	19,70	66,59
N.05	UPE 180	150		1	19,70	2,96
N.06	UPE 180	6750		1	19,70	132,98
D.21	TR 50/250/1,00			22	1,00	220,00
SL.01	TR 40x4	1260		19	3,55	85,02
*TA.01	TR 22x2,9	65000		1	1,37	88,79
VÁHA OCELI CELKEM						1554,86
VÁHA OCELI CELKEM + 5,0%						1632,60

- POZNÁMKA:
- DÉLKA OCELOVÝCH PRVKŮ NUTNĚ OHĚDIT DLE SKUTEČNÉHO STAVU NA MÍSTĚ SAMĚMI!
 - VE VÝPISU JSOU UVEDENÉ DÉLKY V OSOVÝCH ROZMĚRECH
 - SOUČÁSTI VÝPISU NEJSOU PLECHY, ŠROUBY
 - * U PRVKU UVEDENA CELKOVÁ DÉLKA

BETON

BETON C20/25 XC1
 OCEL DO BETONU B500B
 KRYTÍ c=25 mm

KONSTRUKČNÍ OCEL

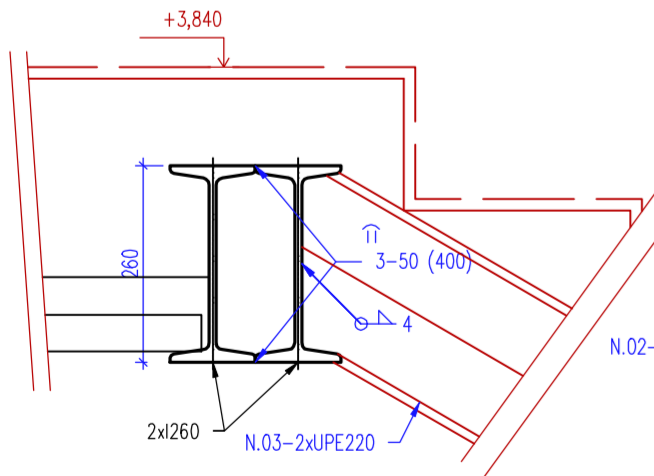
PRIMÁRNÍ KCE S235
 ŠROUBY M8.8
 SVAŘOVACÍ MATERIÁL 111-E-B 121
 PVRCHOVÁ ÚPRAVA OCHRANNÝ NÁTĚR

POZNÁMKY:

- V PŘÍPADĚ ZJIŠTĚNÝCH JINÝCH SKUTEČNOSTÍ NEŽ PROJEKTOVANÝCH, JE TŘEBA PROBLÉM KONZULTOVAT S PROJEKTANTEM.
- VŠECHNY NOVÉ OCELOVÉ NOSNÍKY ULOŽIT DO ZDIVA DO KAPES NA BETONOVÉ LOŽE TL. MIN. 150MM
- OCELOVÉ KONSTRUKCE CHRÁNIT OCHRANNÝM NÁTĚREM
- SPOJE A DETAILY BUDOU PŘEVEDENY DLE PLATNÝCH PŘEDPISŮ A Norem
- TRAPEZOVÝ PLECH JE NUTNĚ CELOPLOŠNĚ SPOJIT S NOSNÍKY SAMOVRTNÝMI ŠROUBY V KAŽDĚ VLNĚ
- VE VÝPISU MATERIÁLU NEJSOU ZAHRNUTY ŠROUBY, KOTVENÍ PLECHY APOD.

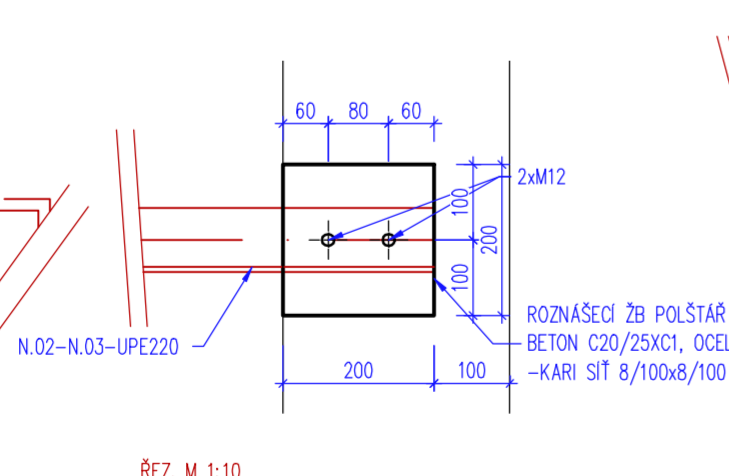
DETAIL 01

SPOJENÍ OCELOVÝCH NOSNIKŮ I260 A PŘÍPOJ SCHODIŠTĚHOVÉHO NOSNIKU
 ŘEZ, M 1:10



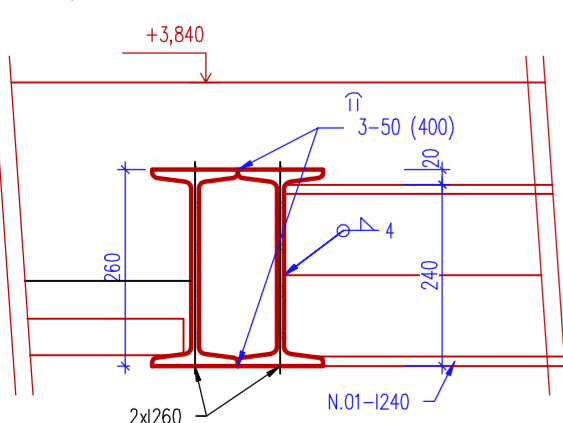
DETAIL 02

KOTVENÍ SCHOD. NOSNIKU DO STÁVAJÍCÍ STĚNY
 PŮDORYS, M 1:10



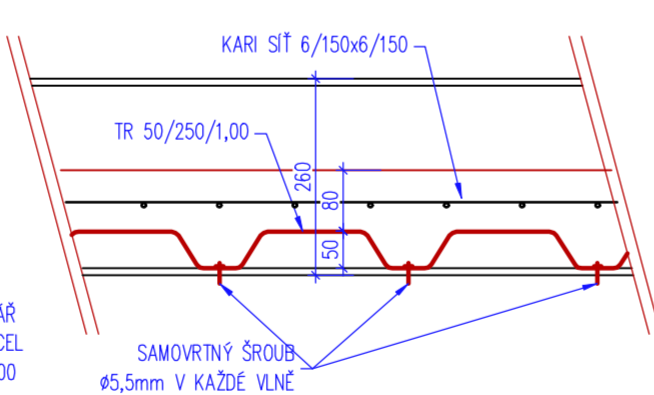
DETAIL 03

SPOJENÍ OCELOVÝCH NOSNIKŮ I260 A I240
 ŘEZ, M 1:10



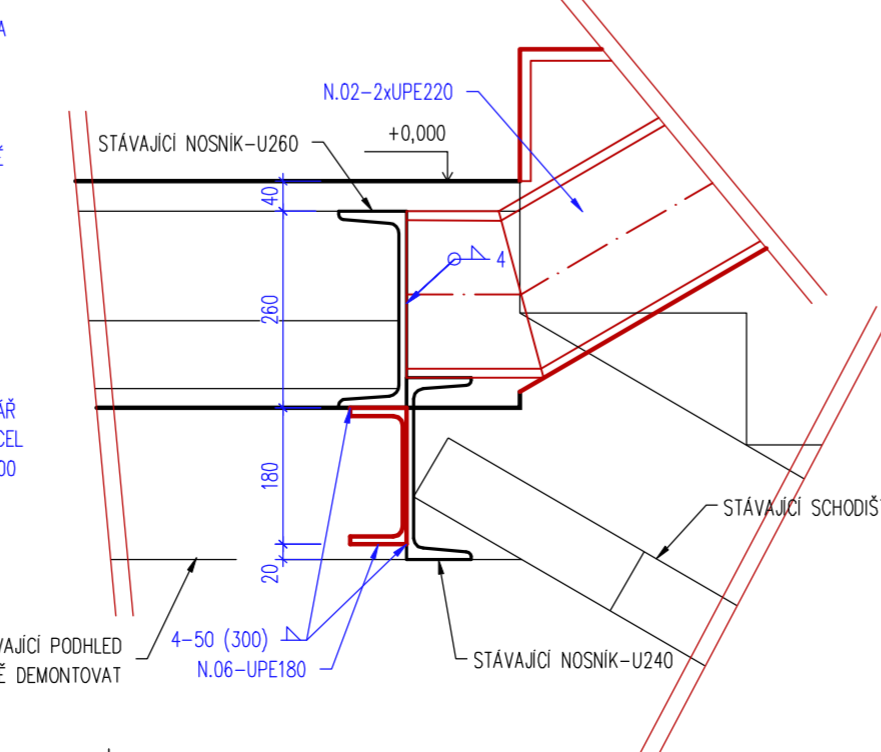
DETAIL 04

ULOŽENÍ TRAPEZOVÉHO PLECHU
 BOČNÍ POHLED, ŘEZ, M 1:10



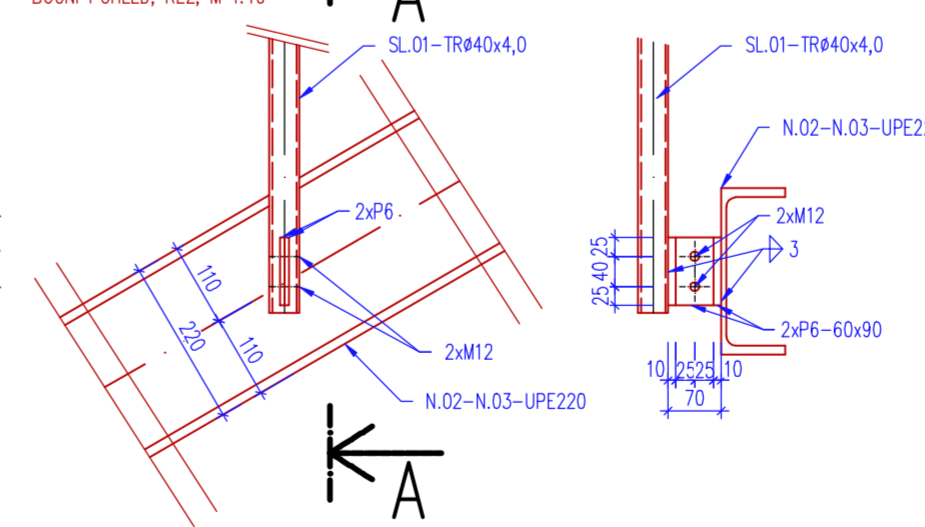
DETAIL 05

KOTVENÍ SCHOD. NOSNIKU A ZESÍLENÍ STÁVAJÍCÍHO PRŮVLAKU
 PŮDORYS, M 1:10

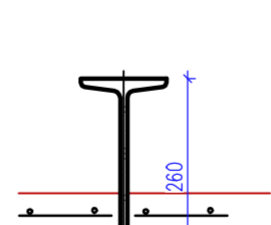


DETAIL 06

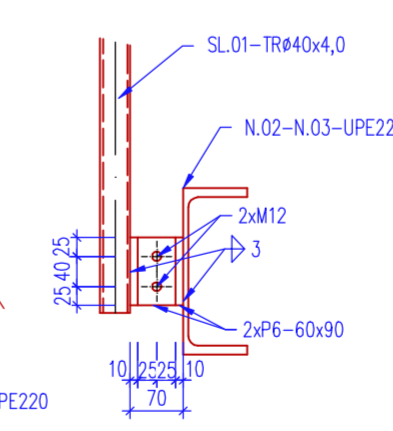
KOTVENÍ ZÁBRADLÍ SCHODIŠTĚ
 BOČNÍ POHLED, ŘEZ, M 1:10




ŘEZ



ŘEZ A-A



Hlavní projektant : Ing. Pavel Primas, Hejsinská 2733, 390 05, Tábor, ČKAIT – 0101988	 Architektonická a projektční kancelář tř. 9. května 678 390 02 TÁBOR IČO: 762 24 104 DIČ: CZ8504151832 info@ta3projekt.cz +420 721365932
Zodp. projektant: Ing. Tomáš Turok, Vaníčkova 167/11, 391 01 Sezimovo Ústí, ČKAIT – 0102278	
Vypracoval : Ing. Filip Skalický, Buzulucká 2328, Tábor 390 03, IČO 069 977 67	
Investor : Obec Dražice, Dražice 166, 39131 Dražice	
KÚ: Dražice u Tábora	Číslo zak. : Paré :
Akce : "Stavební úpravy schodiště v kulturním domě Dražice č.p.166"	Datum : duben 2019
	Stupeň : DPS
Část projektu : D.1.2. STAVEBNĚ KONSTRUKČNÍ ŘEŠENÍ	Ozn. části : D.1.2.
Obsah : VÝKRES SKLADBY SCHODIŠTĚ	Měřítko : Č. výkresu :
	1:50, 1:10 01